

停電・瞬停・復電も知ることができて安心

エレモ®
EleMo

電話orメールで停電・瞬停・復電をお知らせ!!

停電・瞬停・復電をお知らせする『瞬停報知器 STF-001』

① 停電・瞬停・復電をお知らせ!

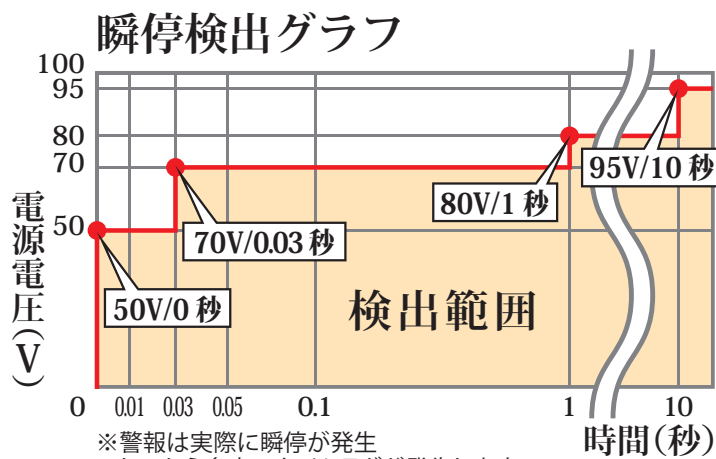
② 「音」と「光」でもお知らせ

③ 「電話」または「メール」でもお知らせ!

電話
または
メール
でお知らせ

■ありそうでなかった瞬停報知器

落雷などで停電、瞬停が起き、機械や電気製品が止まってしまったことはありませんか?稼働中の機器の停止に気づかなければ大きな損失となることもあります。当社の製品は、低コストで簡単に設置できます。



停電、瞬停は、近年多発する
自然災害でも起こります。

出力端子付



販売価格 **93,170** 円 (税込) (税抜: 84,700 円)

■仕様/寸法: W81×H141×D40mm(ケーブル突起を除く)/重さ: 530g/使用電圧: AC100V系/音量: 80~90db相当(自覚まし時計相当)/出力: 無電圧a接点(DC24V、200mA以内)×2(停電・瞬停出力・復電出力)/非防水

※製品の仕様、外観は予告なく変更する場合があります。

■開発元
株式会社SKジャパン
■販売元
株式会社新研企画

〒211-0041 神奈川県川崎市中原区下小田中 1-19-6
TEL: 044-751-5858 FAX: 044-766-4114 <http://shinken-shop.jp>

お問合せはこちらまで **0120-322-339** (受付時間 平日9~17時)

電話 or メールで停電・瞬停・復電をお知らせ!!

機器が原因不明の停止。

機器の問題ではなく「停電、瞬停」の可能性も。

停電、瞬停は天候などの自然災害でも起こります。

■「電話」で知らせる機能を使うには！

電話で知らせる機能をご利用になるには、停電・瞬停を感知する「瞬停報知器」と、登録先に自動通報する機器が別途必要になります。弊社では NTT 推奨の通報機「マルチ通報機」(タカコム)を推奨しております。



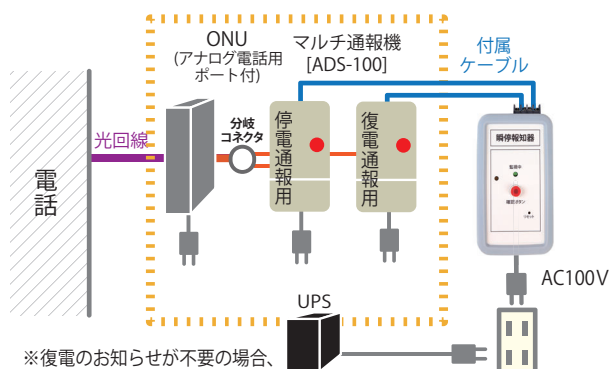
マルチ通報機 ADS-100/ (株)タカコム
インターネットで販売されています。
弊社ではこちらの製品を推奨しています。

■設置方法

■電話通報(光回線)

※アナログ回線でも使用できます
詳しい設置方法はホームページへ
※設定時のみ電話機が必要になります。

※ビジネスフォンは使用不可
※マルチ通報機は
単4アルカリ乾電池×6本
(Panasonic EVOLTA推奨)
をご用意下さい。



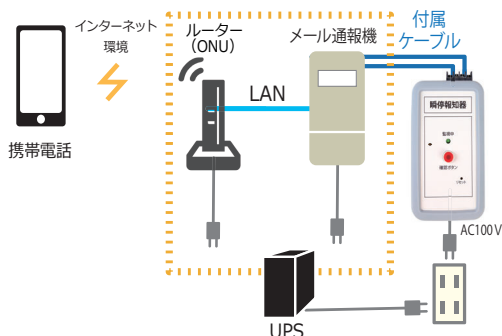
※復電のお知らせが不要の場合、
マルチ通報機は1台のみ使用

※ONU (アナログ電話用ポート付)とマルチ通報機は、
停電・瞬停時に電気供給が寸断されないよう
UPSで保護する必要があります。

※配線済みの「STD-UNIT」もあります。

■メール通報

※設定時のみパソコンが必要になります。



※メール通報機と、ルーターが停電時でも動作する環境が
必要です(UPS等)

※メール通報機のセット「STF-M」もあります。

■「瞬停報知器STF-001」仕様

監視入力, 電源入力	
定格入力	AC100V 50/60Hz(共用, 自動切替)
最大入力	AC125V 連続
消費電力	約 3W
瞬停検出	
方式	1 サイクル 2 乗値移動平均方式
誤差	定格電圧の ±1%
検出遅れ	最大 1 サイクル (注 1)
検出電圧 / 時間 (出荷時)	95V・10 秒 / 80V・1 秒 70V・0.03 秒 / 50V・0 秒
検出電圧(カスタマイズ)	AC5 ~ 125V 0.1V 単位で 4 点設定可能 (注 2)
サンプリング速度	10kHz(50Hz), 12kHz(60Hz) いずれも 1 サイクル 200 サンプル
警報出力	
警報出力	ブザー, LED (ブザー出力 80dB/10cm 4kHz) 無電圧 a 接点(DC24V, 200mA 以内)×2 (停電・瞬停出力, 復電出力) 付属ケーブル (AWG18) 2m 付き
絶縁・耐圧	
絶縁抵抗	10MΩ以上 (DC500V メガー 電源回路一括とケース間)
耐電圧	
その他仕様	AC1500V 1 分間 (電源回路一括とケース間)
使用環境	0 ~ +50℃ 30 ~ 90%RH(結露なし)
外形寸法・質量	81(W)×141(H)×40(D) ケーブル突起を除く・530g
型名	STF-001 / 非防水
その他	停電時電源供給用バッテリーバックアップ機能 (ニッケル水素二次電池使用) 32h 充電 (AC 電源供給) で満充電

(注 1) 1 サイクル 50Hz = 20.00ms, 60Hz = 16.67ms

(注 2) 工場出荷値は固定, オプション (有料) で設定可能

※ 瞬停報知器は医療用機器の停電監視には使用しないで下さい。

瞬停レベルをメールで知らせる「STL-001」!

瞬停レベルごとにお知らせが来て、
メール発信記録をテキストデータで残せる
「瞬停報知器 STL-001」がおすすめです。

【通報メール文例】

件名: 瞬停アプリ<●●工場>からの
お知らせ

本文: 95V以下の電圧を10秒以上検出
(瞬停レベル1)



「STL-001」